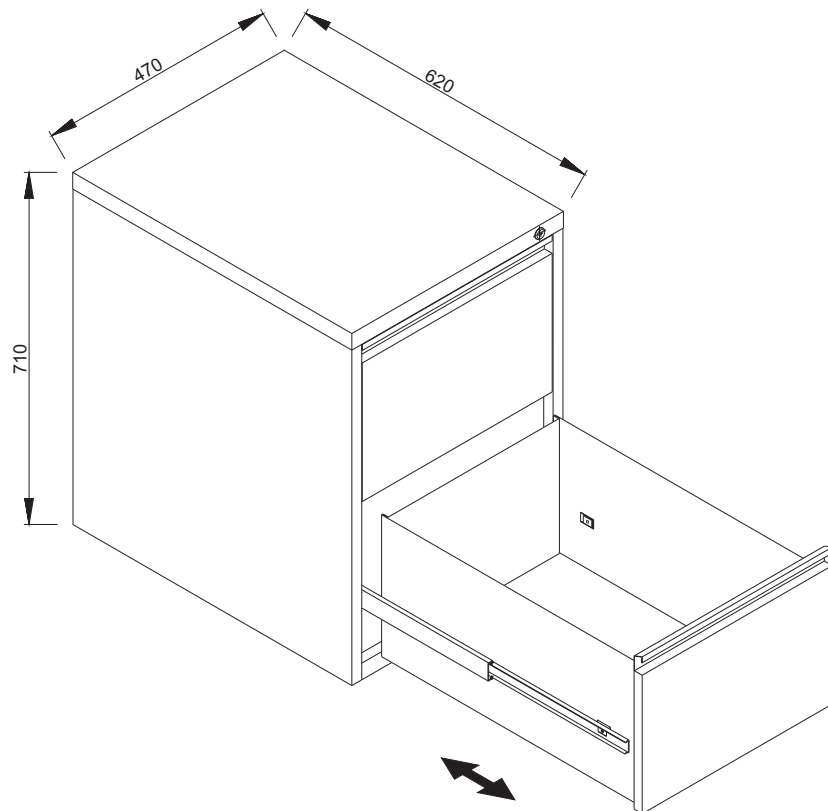


## MONTÁŽNÍ NÁVOD KARTOTÉKY

\*pozorně si prostudujte montážní návod, před montáží si jednotlivé díly uspořádejte

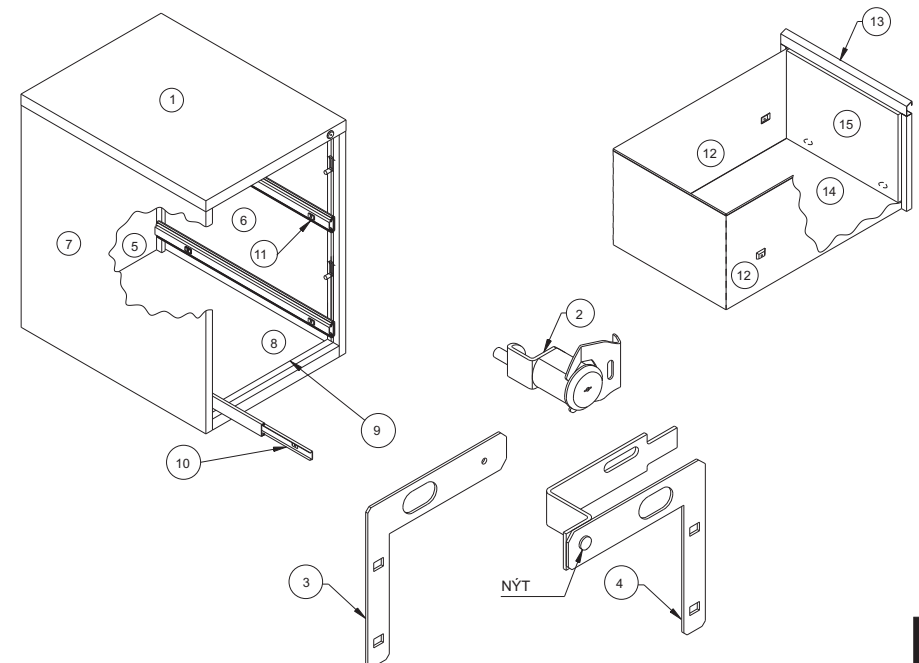
\*potřebné nářadí: gumová palice, šroubovák

\*ujistěte se, že máte všechny díly ze seznamu



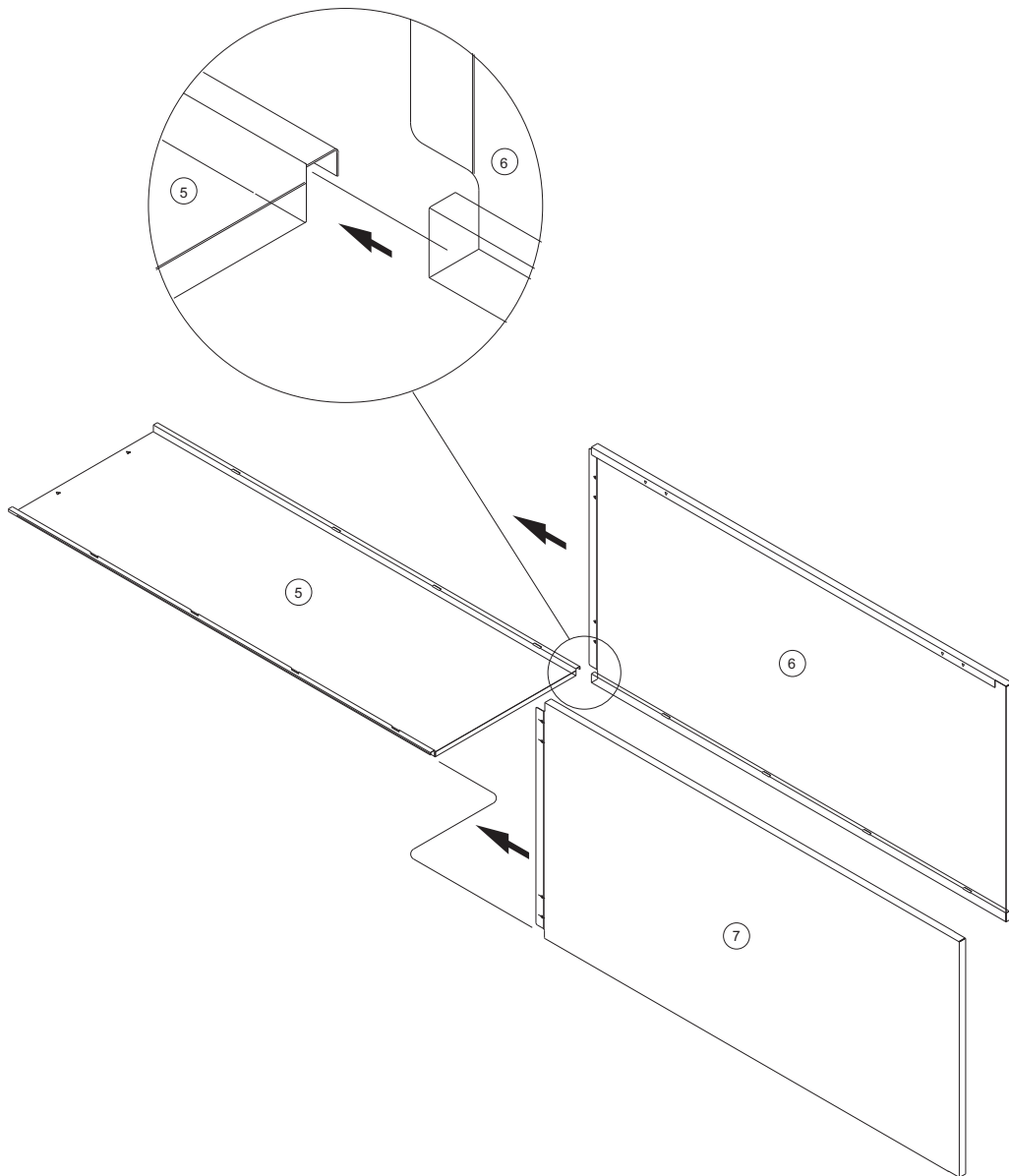
### SEZNAM DÍLŮ

ČÍSLO	POPIS	KS	KS	KS
		4 zásuv.	3 zásuv.	2 zásuv.
1.	půda	1	1	1
2.	zámek	1	1	1
3.	zpevňující roh levý	1	1	1
4.	zpevňující roh pravý	1	1	1
5.	záda	1	1	1
6.	bok pravý	1	1	1
7.	bok levý	1	1	1
8.	dno	1	1	1
9.	smont. zamykací profil "U"	1	1	1
10.	výsuv levý	4	3	2
11.	výsuv pravý	4	3	2
12.	bok a záda zásuvky	4	3	2
13.	čelo zásuvky	4	3	2
14.	dno zásuvky	4	3	2
15.	vnitřní kryt zásuvky	4	3	2

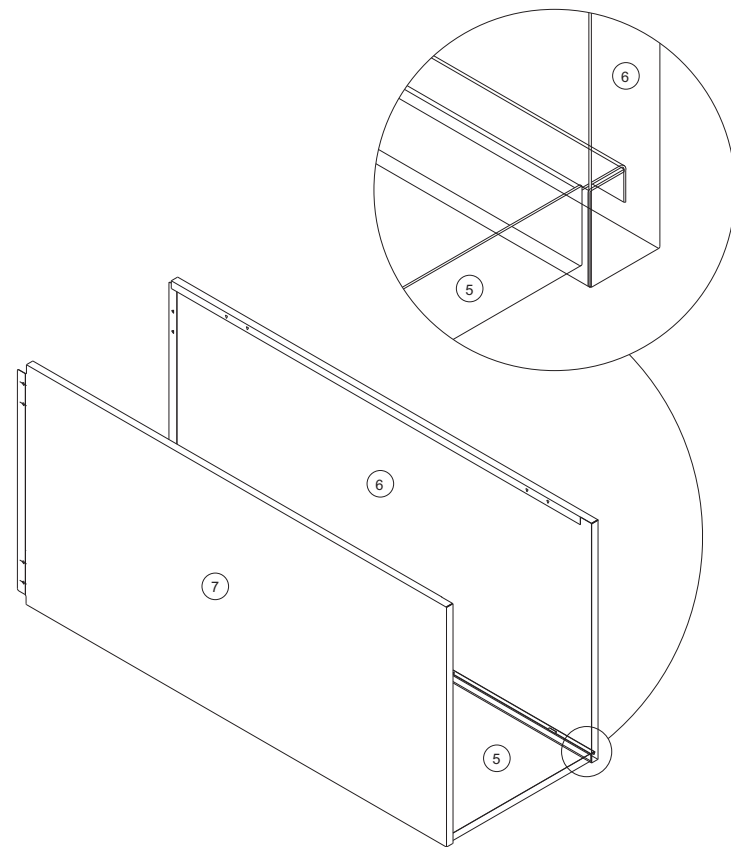


# 1. MONTÁŽ BOKŮ A ZAD

A

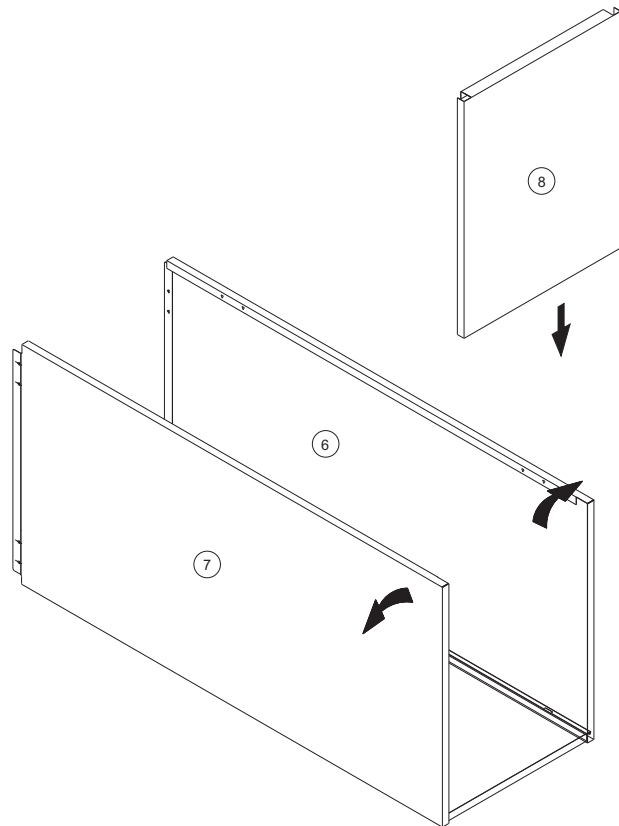


B

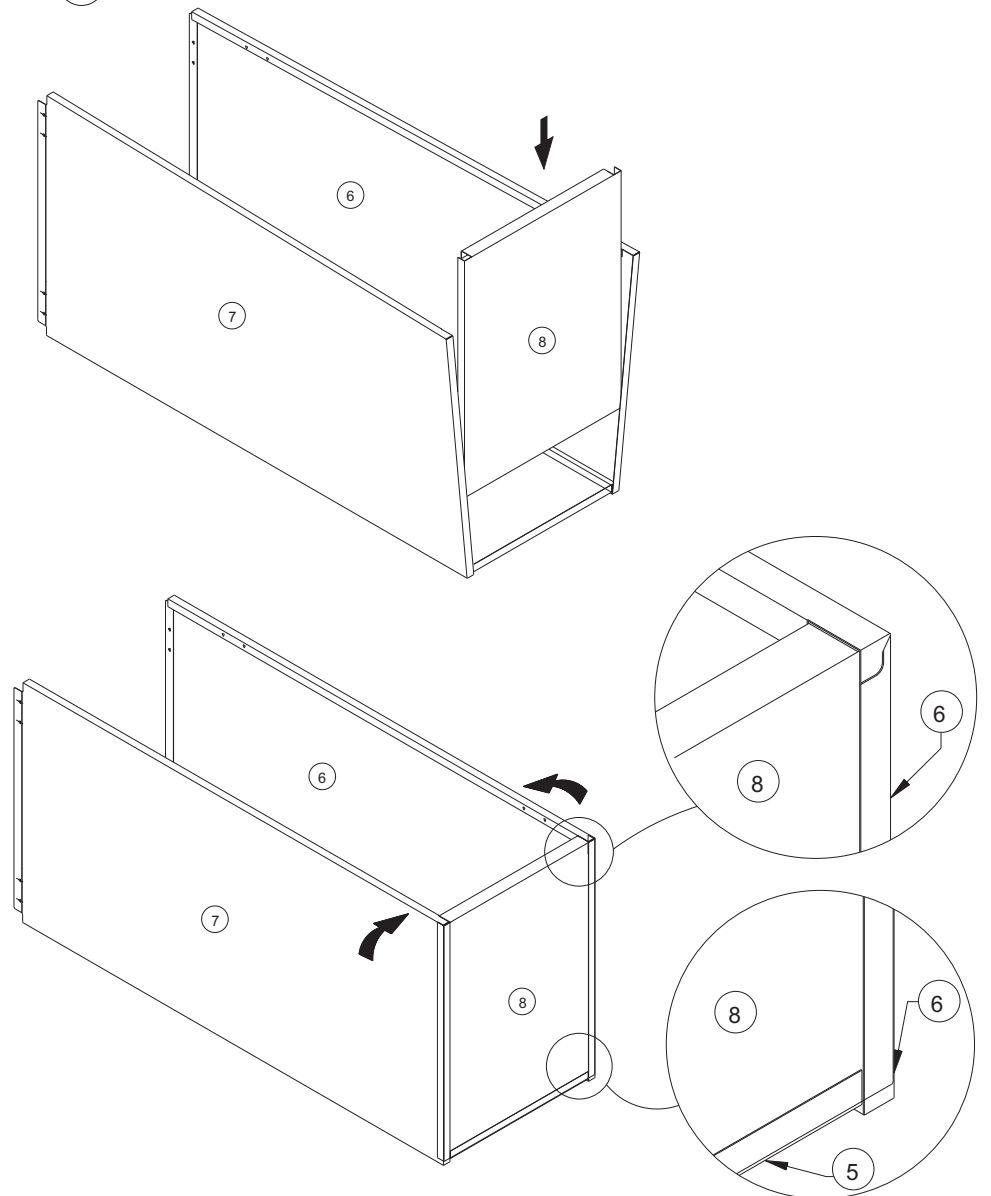


## 2. MONTÁŽ DNA

A

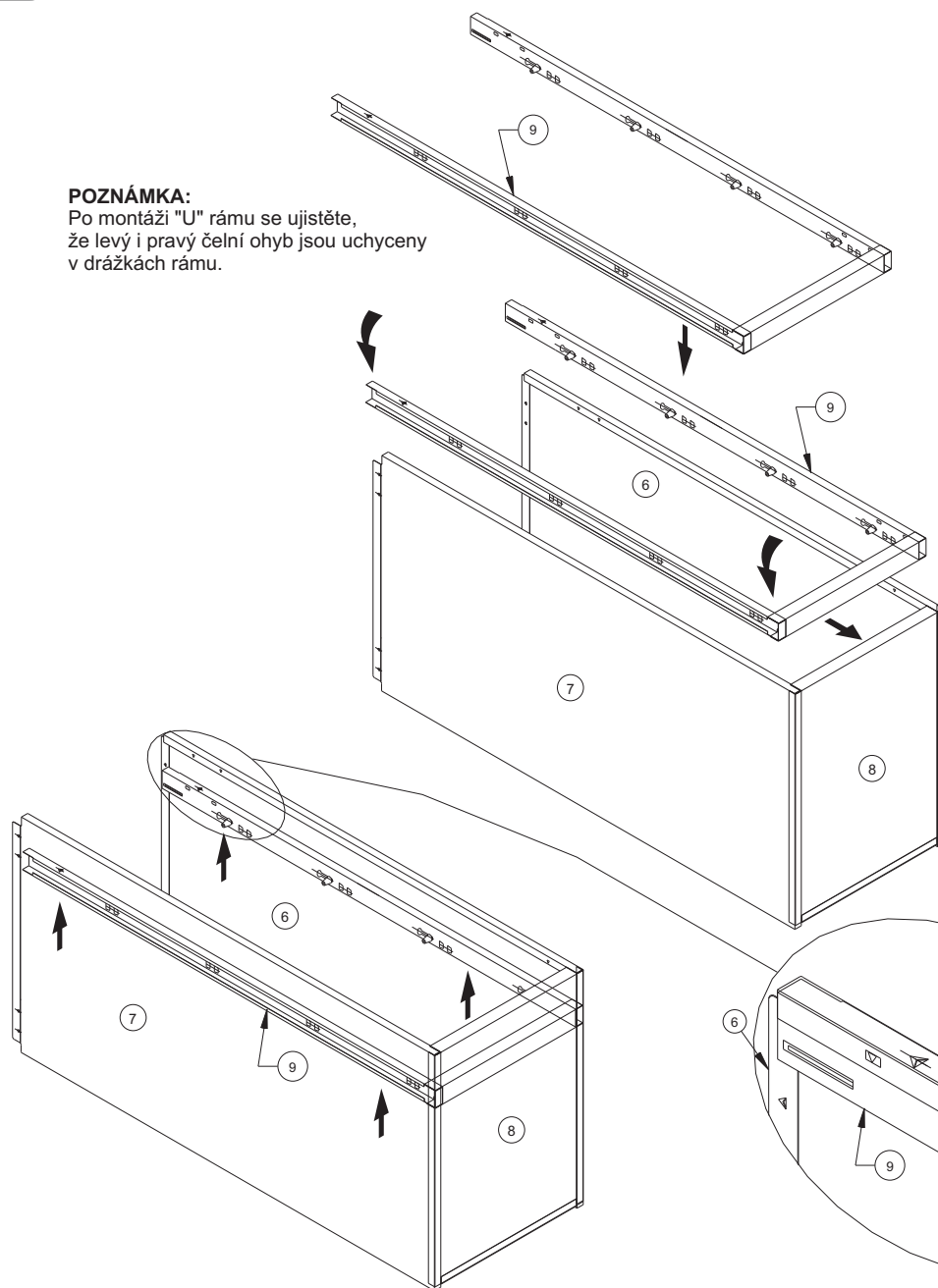


B



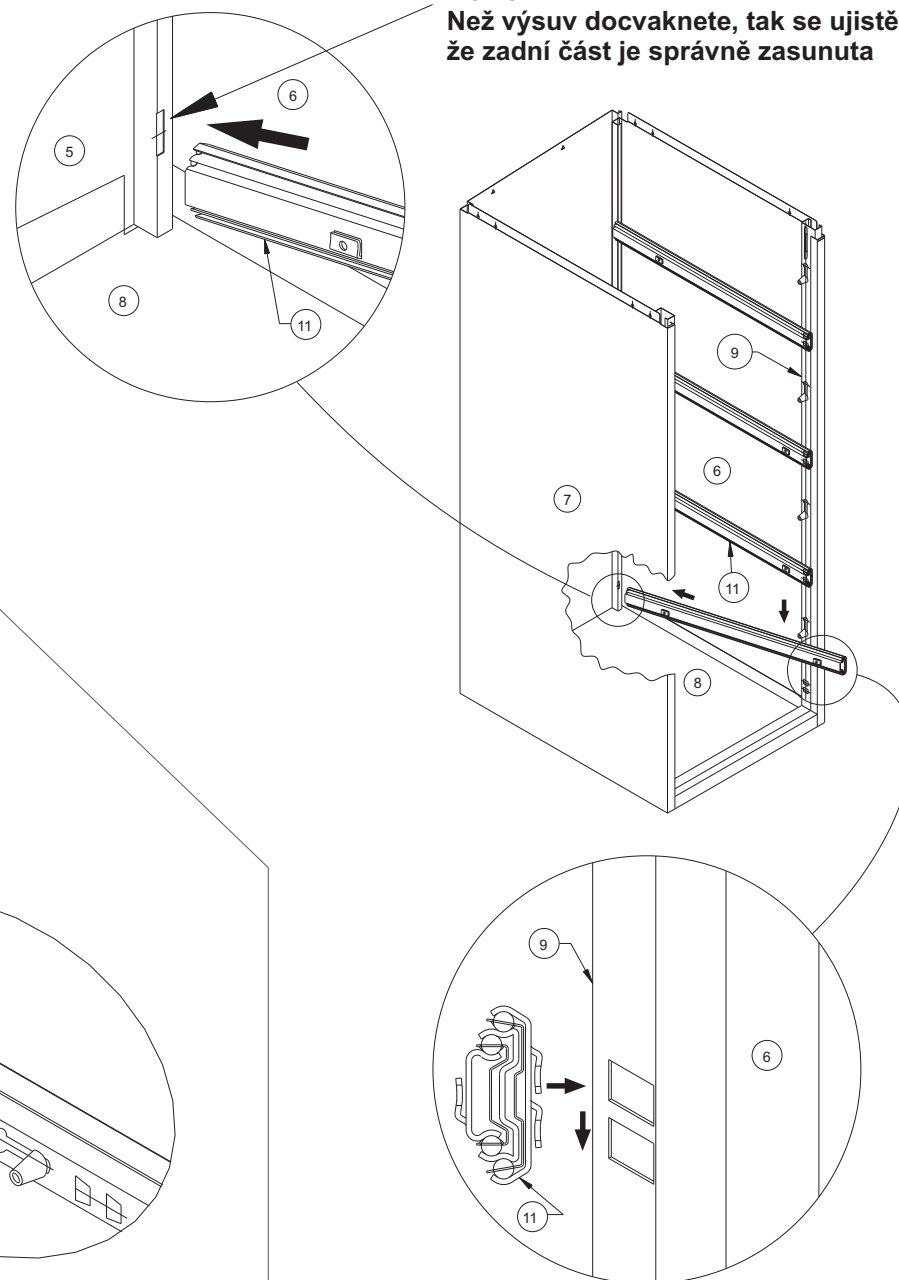
### 3. MONTÁŽ ZAMYKACÍHO PROFILU

**POZNÁMKA:**  
Po montáži "U" rámu se ujistěte,  
že levý i pravý čelní ohyb jsou uchyceny  
v drážkách rámu.



### 4. MONTÁŽ VÝSUVŮ

**POZOR!**  
Než výsuv docvaknete, tak se ujistěte,  
že zadní část je správně zasunuta

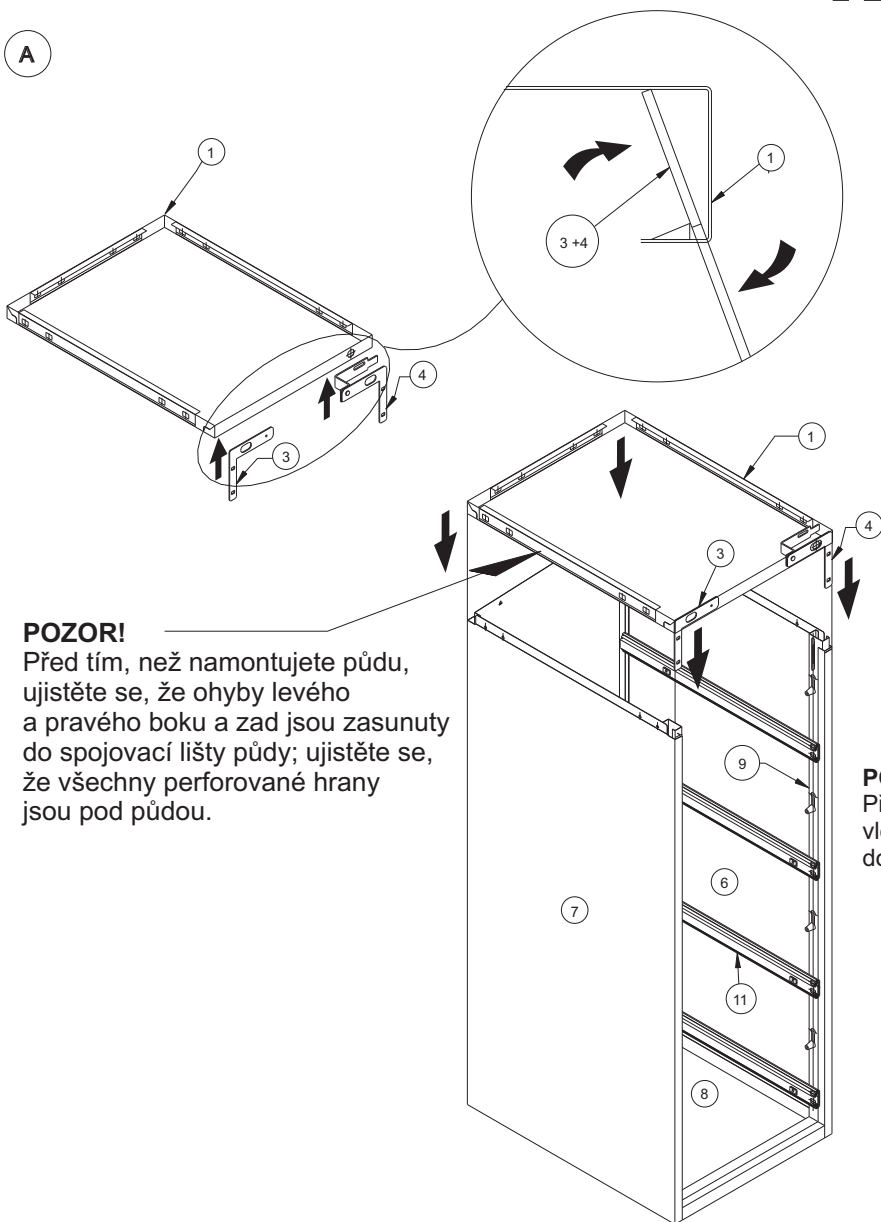


## 5. MONTÁŽ PŮDY A ZÁMKU

Detail montáže půdy je na další straně !!!

6/9

A



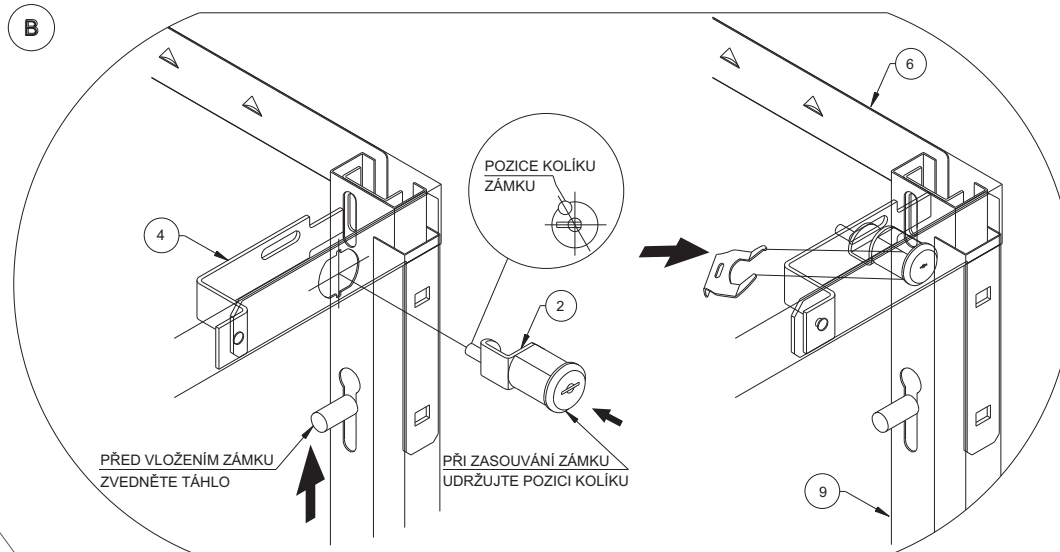
### POZOR!

Před tím, než namontujete půdu, ujistěte se, že ohyby levého a pravého boku a zad jsou zasunuty do spojovací lišty půdy; ujistěte se, že všechny perforované hrany jsou pod půdou.

### POZNÁMKA:

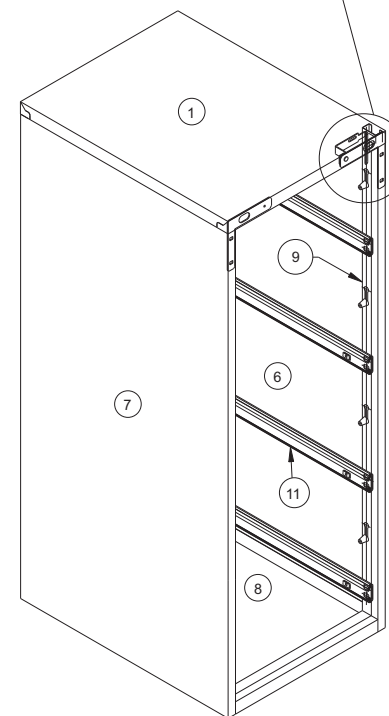
Před nasazením půdy vložte táhlo zámku do zámkové drážky.

B

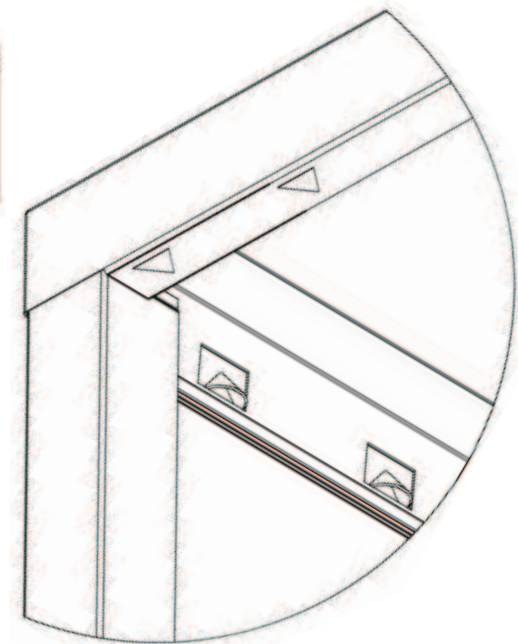
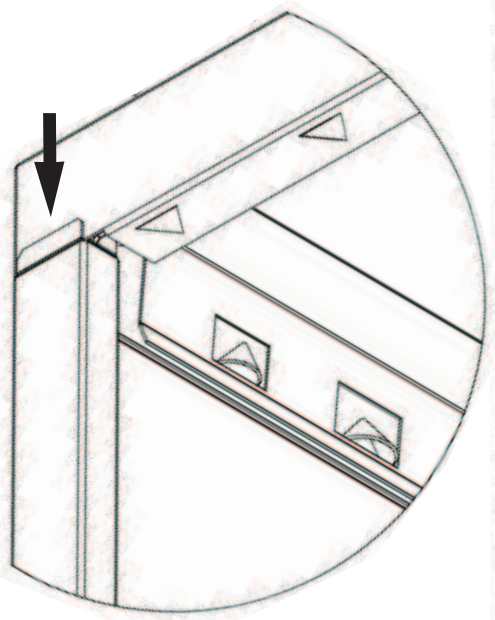
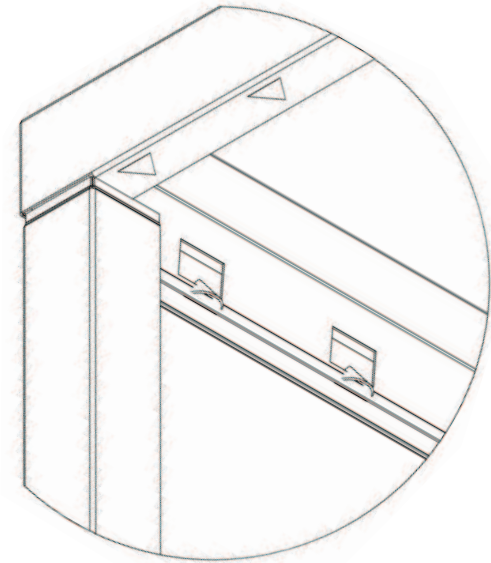
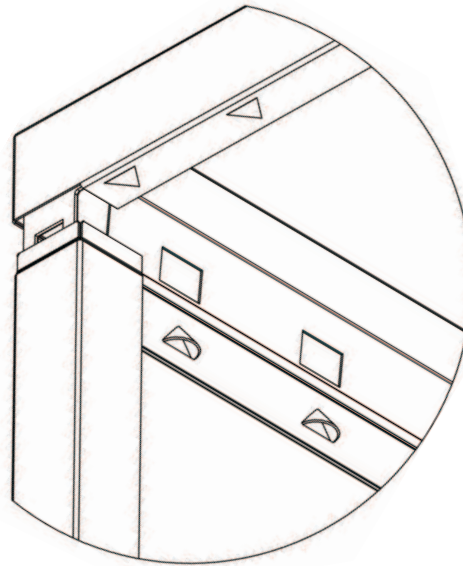
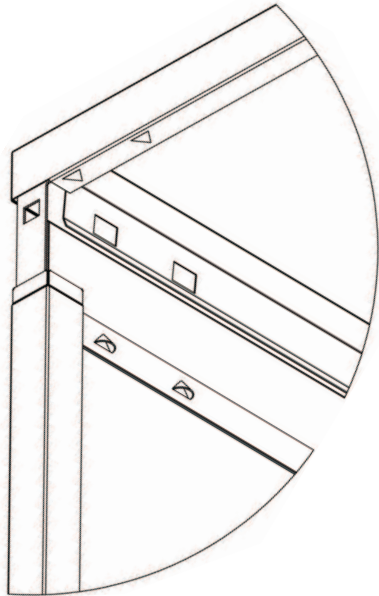


PŘED VLOŽENÍM ZÁMKU  
ZVEDNĚTE TÁHLO

PŘI ZASOUVÁNÍ ZÁMKU  
UDRŽUJTE POZICI KOLÍKU



# DETAIL MONTÁŽE PŮDY

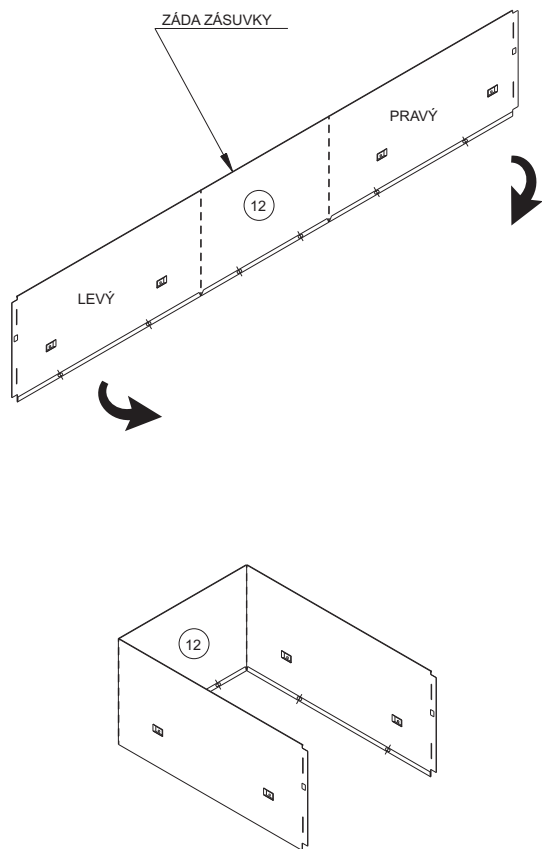


## 6. MONTÁŽ ZÁSUVKY

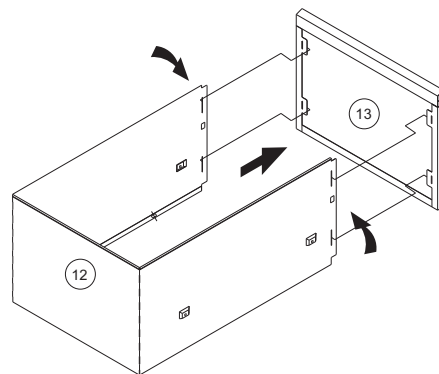
A

### POZNÁMKA:

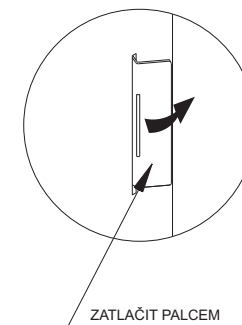
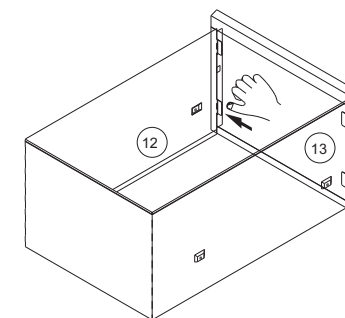
Uchopte dílec za oba konce a ohněte dovnitř o 90° nebo můžete dílec zásuvky položit na rovnou plochu, dlaní přitlačit střední část vždy blízko ohybu a postupně ohnout levý a pravý bok vzhůru.



B

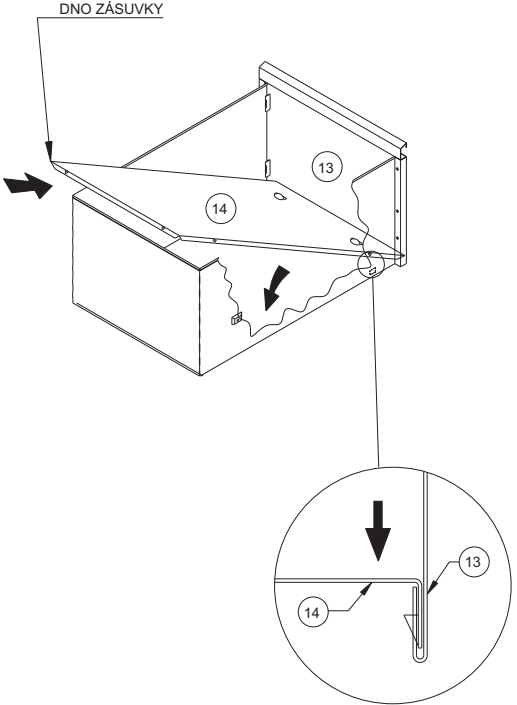


C

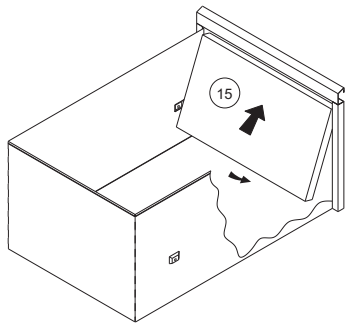


**7. MONTÁŽ ZÁSUVKY**

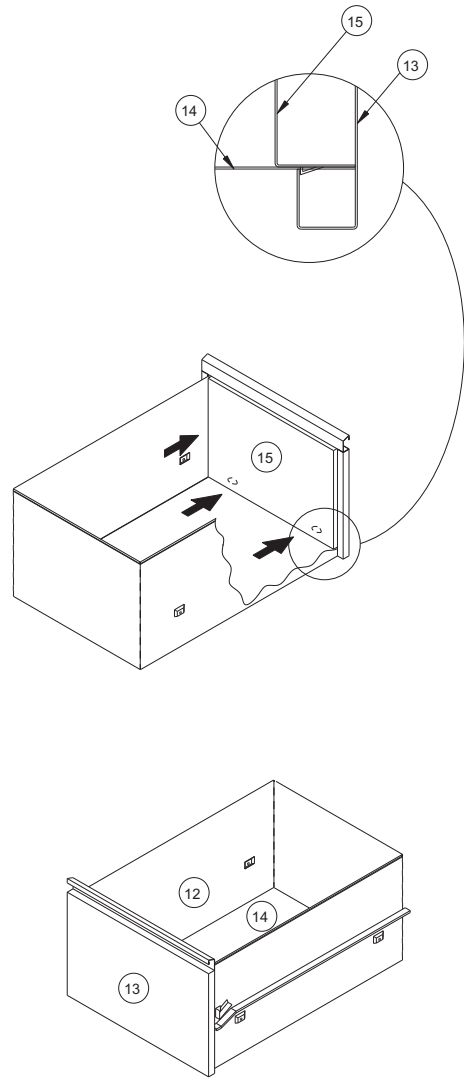
D



E



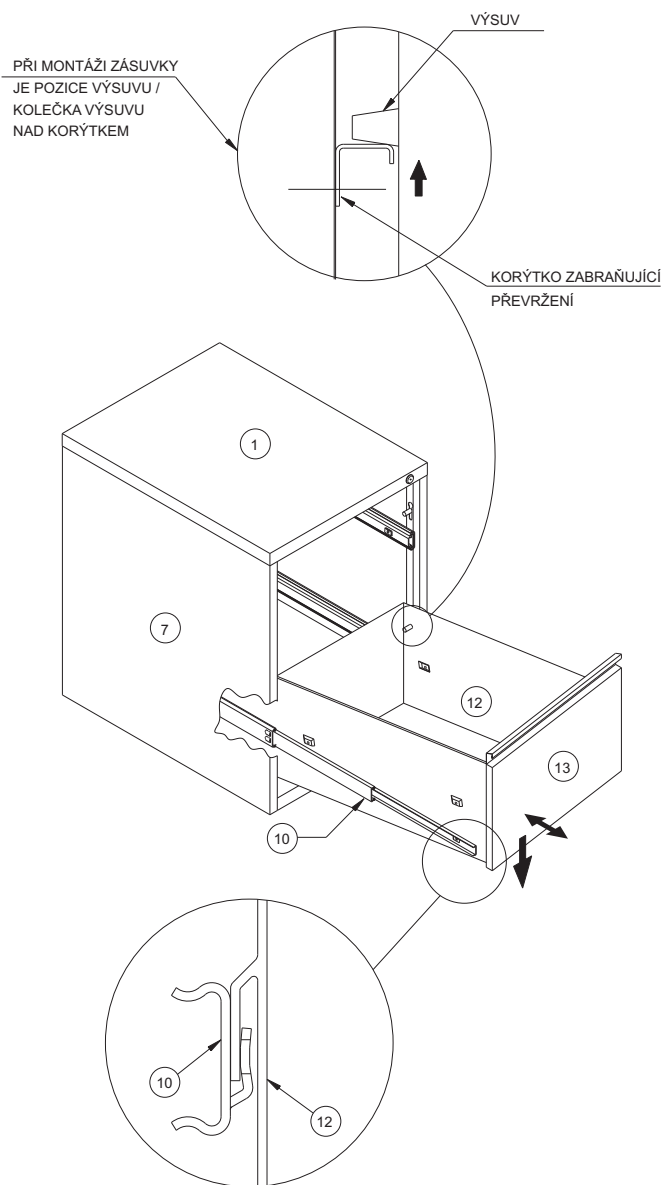
F



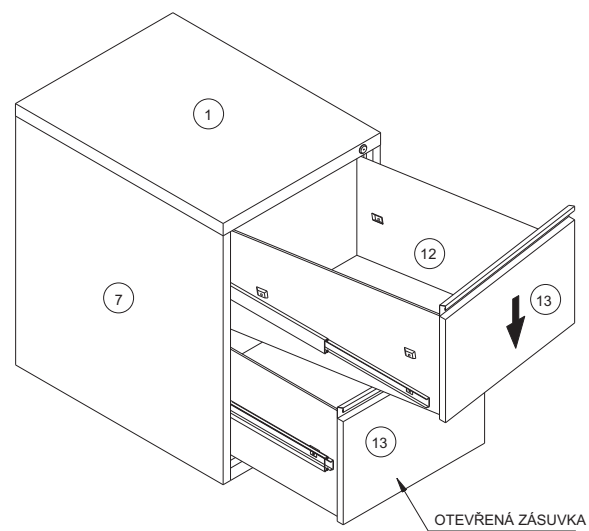


## 8. UMÍSTĚNÍ ZÁSUVK

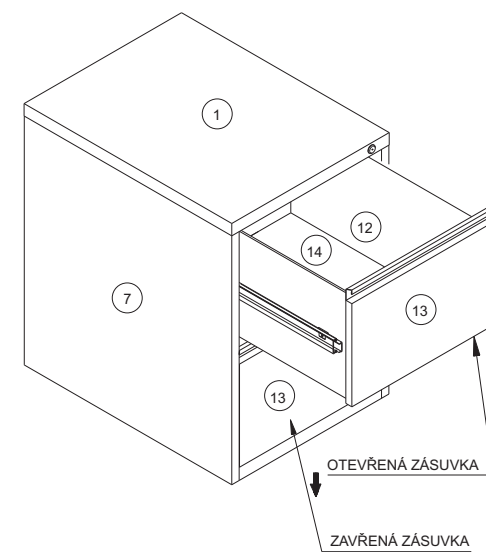
A



B



C



### POZNÁMKA:

Mějte vždy jednu zásuvku otevřenou, zatímco montujete zbývající zásuvky a zároveň dbejte na to, aby kolečko výsuvu bylo nad korýtkem.  
Po montáži zásuvky zavřete pomalu obě současně.